

**ОБОСНОВАНИЕ ПАРАМЕТРОВ И КОНЕЧНО-ЭЛЕМЕНТНОЕ
МОДЕЛИРОВАНИЕ ДВИЖЕНИЯ ХЛОПКОВОЗДУШНОЙ СМЕСИ
В СЕПАРАТОРЕ ХЛОПКА**

**SUBSTANTIATION OF PARAMETERS AND FINITE ELEMENT MODELING
OF THE MOVEMENT OF A COTTON-AIR MIXTURE IN A COTTON SEPARATOR**

О.Ж. МУРОДОВ, П.Н. РУДОВСКИЙ, А.Р. КОРАБЕЛЬНИКОВ

O.J. MURODOV, P.N. RUDOVSKIY, A.R. KORABELNIKOV

(Костромской государственной университет)

(Kostroma State University)

E-mail: pavel_rudovsky@mail.ru; baxrinjom@mail.ru

В статье рассмотрена работа сепаратора хлопка СС-15, предназначенного для выделения хлопка-сырца из потока транспортирующего его воздуха. Одним из недостатков используемых в настоящее время сепараторов является повышенное дробление семян, которое возникает вследствие удара летучек хлопка, движущихся по инерции, о стенку отделительной камеры. Предложены конструктивные меры для устранения этого недостатка. Они сводятся к установке направителя, который отклоняет входящий в отделительную камеру поток воздуха и тем самым снижает силу удара летучек хлопка-сырца о стенку. На основе конечно-элементного моделирования проведен анализ движения воздуха в камере сепаратора, а также движения частиц хлопка, рассчитаны их скорости и траектории. Показано, что установка направителя позволяет снизить силу удара летучек о стенку камеры в среднем на 18%, что достаточно для снижения дробления семян до 1%, и за счет этого повысить качество хлопка-сырца, поступающего на джинирование.

The article discusses the operation of the SS-15 cotton separator, designed to separate raw cotton from the flow of air transporting it. One of the disadvantages of currently used separators is the increased crushing of seeds, which occurs due to the impact of cotton bats, moving by inertia, on the wall of the separation chamber. Constructive measures are proposed to eliminate this shortcoming. They are reduced to the installation of a guide, which deflects the air flow entering the separation chamber and (hereby reduces the impact force of the raw cotton bats on the wall. On the basis of finite element modeling, an analysis of the movement of air in the separator chamber, as well as the movement of cotton particles, was carried out, their speeds and trajectories were calculated. It is shown that the installation of the guide allows reducing the impact force of the flyers on the chamber wall by an average of 18%, which is enough to reduce the crushing of seeds to 1% and thereby improve the quality of raw cotton supplied for ginning.

Ключевые слова: сепаратор, хлопок-сырец, хлопко-воздушная смесь, направитель потока, сила удара, повреждаемость семян, качество хлопка-сырца.

Keywords: separator, raw cotton, cotton-air mixture, flow director, impact force, seed damage, quality of raw cotton.

Сепаратор хлопка предназначен для создания тяги в пневмосистеме, обеспечивающей транспортировку хлопка-сырца между технологическими переходами на хлопкозаводах, и отделения транспортируемого продукта от воздуха. При этом сепаратор не должен повреждать волокно и семена. Наиболее распространенным в хлопкоочистительной промышленности Республики Узбекистан сепаратором является сепаратор СС-15. Его технологическая схема представлена на рис. 1 (а – серийный сепаратор, б – модернизированный) Он состоит из отделительной 1 и воздушной 2 камер, разделенных перфорированной стенкой 3. Хлопководдушная смесь подается тягой воздуха от вентилятора (на схеме не показан) через входной патрубок 4. Двигаясь по инерции,

летучки хлопка ударяются о стенку 5 отделительной камеры, что приводит к повышенному дроблению семян, которое может достигать 1,5% [1]. Для устранения этого явления предложен ряд конструктивных мероприятий [2], которые сводятся в основном к управлению потоком хлопководдушной смеси на входе в отделительную камеру сепаратора. Управление потоком осуществляется с помощью специального направляющего козырька 6, который отклоняет поток вниз, в сторону вакуум-клапана 7. Эффективность такого мероприятия проверена экспериментально [3], [4], и эмпирически определено положение козырька, обеспечивающее наибольшее снижение механического повреждения семян.

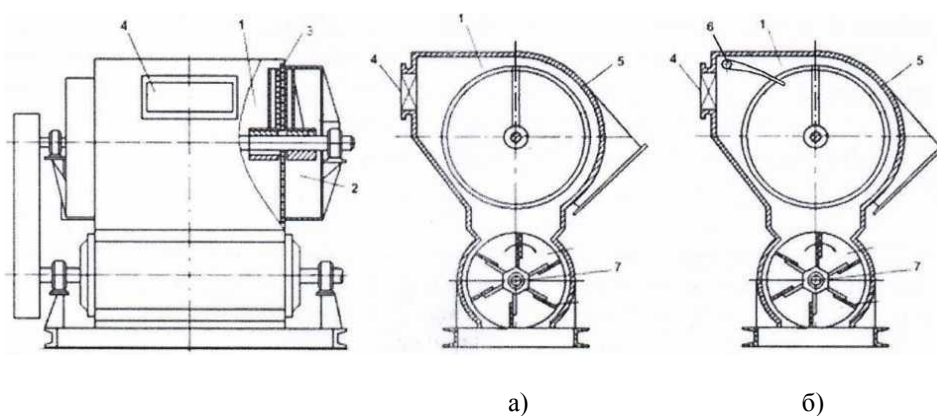


Рис. 1

Для более детального изучения аэродинамических процессов, происходящих в сепараторе хлопка СС-15, проводилось конечно-элементное моделирование в среде ANSYS CFX. Поскольку конструкция сепаратора имеет плоскость симметрии, в качестве геометрической модели использовалась половина конструкции. На рис. 2 показана модель отделительной камеры, в которой движется смесь воздуха с хлопком-сырцом с нанесенной на нее конечно-элементной сеткой. Сетка тетраэдрическая, максимальный размер элемента 3 см. Для лучшего разрешения течения в пограничном слое у стенок создавались ортогональные слои регулярной сетки, 10 слоев общей толщиной 40 мм. Всего в модели около 600 тыс. элементов и 140 тыс. узлов.

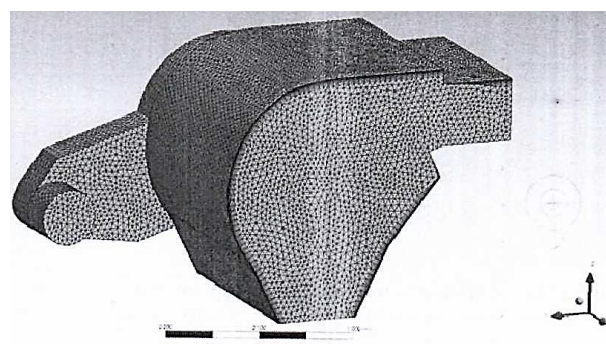


Рис. 2

Для моделирования перфорированной стенки 3 между отделительной и воздушной камерами, задерживающей частицы хлопка, модель включала два домена, интерфейс между которыми позволял задать перепад давления по заданному закону. В

данной модели перепад рассчитывался в зависимости от средней скорости воздуха через поверхности интерфейса по формуле Дарси - Вейсбаха для местного сопротивления в потоке [5], [6]:

$$\Delta P = \xi \frac{v^2}{2} \rho,$$

где ΔP – потери давления на гидравлическом сопротивлении; ρ – плотность воздуха; v – скорость потока.

При моделировании летучка хлопка представлялась в виде шара, имеющего массу, равную массе летучки, и диаметр, обеспечивающий скорость витания, равную скорости витания летучки.

Масса летучки принималась равной 0,25 г [7]. В [8], [9] приводится среднее значение

объема летучек хлопка, который составляет 5,2 см³. Это позволяет рассчитать радиус шара, моделирующего летучку. В данном расчете он составлял 1,6 см.

Количество частиц в потоке рассчитаем следующим образом. Производительность сепаратора составляет 3...7 т/ч. При максимальной производительности через входной патрубок пройдет 1,9 кг/с хлопко-сырца, это соответствует 9500 летучек в секунду.

По результатам расчета проводилось сравнение двух вариантов конструкции сепаратора хлопка: серийного (рис. 1-а) и модернизированного рис. (1-б), во входном патрубке которого устанавливался направлятель, который должен обеспечивать отклонение хлопково-воздушной смеси в сторону вакуум-клапана.

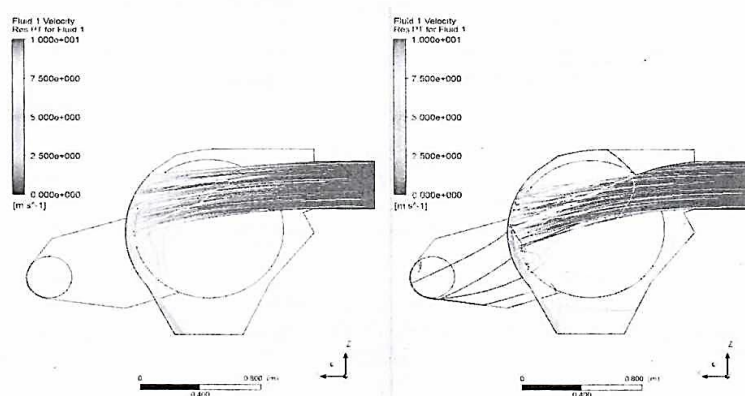


Рис. 3

На рис. 3 показаны траектории летучек хлопка в центральном сечении отделительной камеры сепаратора (а – существующая схема сепаратора, б – предлагаемая схема сепаратора). Из рисунка видно, что уста-

новка направлятеля приводит к отклонению потока летучек вниз, к вакуум-клапану. Линии тока воздуха для двух вариантов показаны на рис. 4.

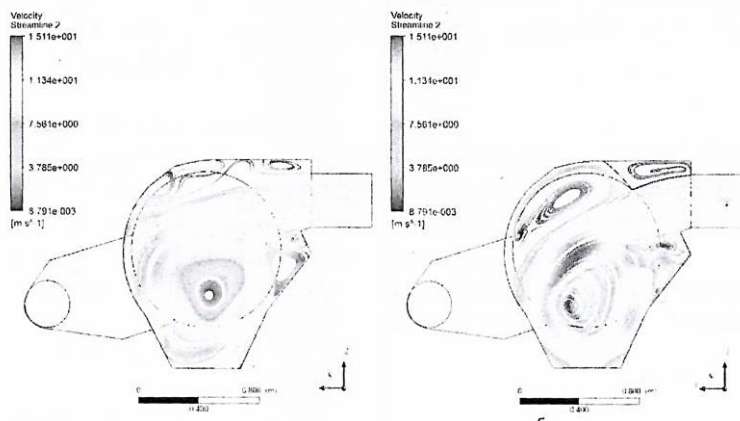


Рис. 4

Картина линий тока показывает, что в случае установки направителя в верхней части отделительной камеры образуется вихрь, на поддержание которого затрачивается определенная часть энергии потока, что может способствовать снижению ско-

рости потока в центральной части камеры. Это подтверждается картиной распределения турбулентной вязкости, приведенной на рис. 5 (а – существующая схема сепаратора; б – предлагаемая схема).

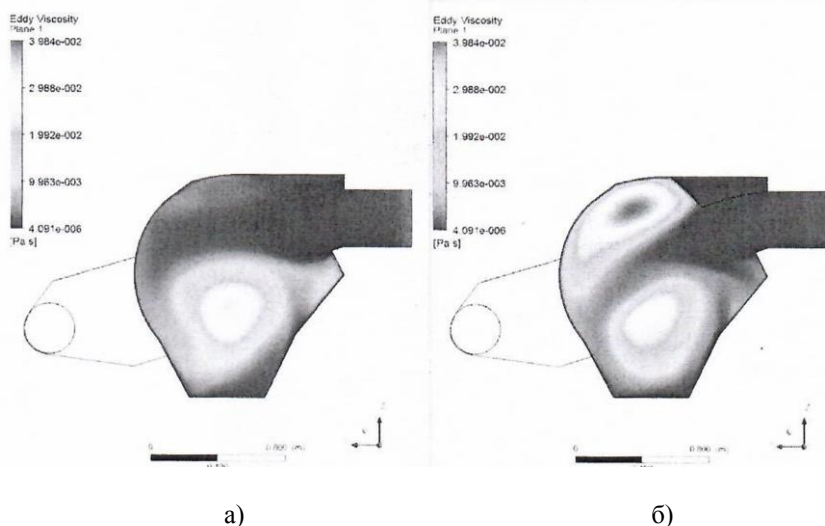


Рис. 5

Анализ поля скоростей воздушных потоков в отделительной камере показывает, что сжатие потока направителем приводит к увеличению скорости воздуха в отделительной камере. Однако при этом скорости направлены по касательной к стенке, поэтому увеличение скорости в целом не приводит к росту скорости соударения летучек со стенкой отделительной камеры и дроблению семян.

В ANSYS CFX имеется программный модуль, позволяющий проводить вычислительные эксперименты по определению взаимного влияния различных факторов, входящих в математическую модель. Так, можно построить рассчитанные в рамках разработанной модели зависимости усредненной силы давления летучек хлопка на стенку отделительной камеры. Этот параметр не позволяет получить силу удара каждой летучки и оценить вероятность разрушения семян, однако он позволяет проводить сравнение различных технологических режимов и вариантов конструкции. Расчеты показывают, что вариант сепаратора с направителем потока в отделительной камере обеспечивает снижение силы

удара летучек о стенку отделительной камеры до 18%, что как показывают эксперименты [10...16], позволяет снизить содержание дробленых семян в хлопке до приемлемого уровня 1%.

ВЫВОДЫ

1. В результате конечно-элементного анализа потоков хлопководушной смеси в отделительной камере сепаратора хлопка установлено, что установка направителя на входном патрубке позволяет на 18% снизить силу удара летучки о стенку отделительной камеры.

2. Снижение силы удара достигается за счет изменения направления движения летучек и образования вихря за козырьком направителя.

ЛИТЕРАТУРА

1. Khodjiev M.T., Murodov O.J., Eshmurodov D.D., Eshnazarov D.A. Tests in the insulating cameras of the improved separator. IOP Conference Series: Materials Science and Engineering. –2020. 862(3), 032025.
2. Патент RU № 2701220. Сепаратор хлопка-сырца / О.Ж. Муродов, М.Т. Ходжиев, А. Рахимов и

др. 19.04.2019: Оpubl. 25. 09. 2019, Бюл. № 27.

3. *Khodjiev M. T., Murodov O.J.* Researches Gained in Process with Developed CC-15A Separator. // International Journal of Advanced Research in Science, Engineering and Technology. – Vol. 6, Is. 4, April 2019. P.8735...8738. ISSN: 2350-0328.

4. *Муродов О.Ж.* Снижение повреждаемости семян в сепараторе хлопка-сырца // Технологии и качество. – 2021, № 3(53). С. 48...51. <https://doi.org/10.34216/2587-6147-2021-3-53-48-51>.

5. Физика: Энциклопедия / Под ред. Ю.В. Прохорова. – М.: Большая Российская энциклопедия, 2003.

6. *Rudovskii P.N.* The relationship between winding structure, sloughing off and breakages during rewinding // Izvestiya Vysshikh Uchebnykh Zavedenii, Seriya Tekhnologiya Tekstil'noi Promyshlennosti. – №6, 1996. P.40...44.

7. *Мирошниченко Г.И.* Основы проектирования машин первичной обработки хлопка. – М.: Машиностроение, 1972.

8. *Кодиралиев А.* Исследование падения компонентов хлопка-сырца. Машины, агрегаты и процессы. Проектирование, создание и модернизация – 2020, №3. С. 73...76. <https://doi.org/10.26160/2587-7577-2020-3-73-76>.

9. *Murodov O.J.* Development of an effective design and justification of the parameters of the separation and cleaning section of raw cotton // ICMSIT-II 2021 Journal of Physics: Conference Series 1889 (2021) 042012 IOP Publishing doi: 10.1088/1742-6596/1889/4/042012. P.1889...1896.

10. *Газиева С.А., Курбонов Б.Д., Нуров М.Э., Иброгимов Х.И., Рудовский П.Н.* Изменение структурного показателя хлопка-сырца по технологическим переходам его переработки // Изв. вузов. Технология текстильной промышленности. – 2013, № 5. С.131...135.

11. *Корабельников А.Р., Лебедев Д.А., Шутова А.Г.* Выделение сорных примесей с поверхности слоя волокнистого материала // Изв. вузов. Технология текстильной промышленности. – 2012, № 4. С.143...146.

12. *Khodjiev M.T., Murodov O.J., Eshmurodov D.* Creation of Scientific-Based Construction of the Separator with Insulation Camera // International Journal of Innovative Technology and Exploring Engineering (IJITEE). – Vol.9, Is.4. February 2020. ISSN: 2278-3075.

13. *Murodov O.J., Djuraev A., Narmatov E.A., Yormamatov T.* Analysis of the vibrations of a console column made on a base with non- linc protection in gin // ICMSIT-II 2021 Journal of Physics: Conference Series 1889 (2021) 042017 IOP Publishing doi:10.1088/1742-6596/1889/4/042017. Page 1-5.

14. *Газиева С.Л., Нуров М.Э., Иброгимов Х.И., Рудовский П.Н.* Анализ движения летучки хлопка-сырца по лопасти барабанной сушилки // Изв. вузов. Технология текстильной промышленности. – 2016, № 2. С. 75...79.

15. *Khodjiev M.T., Murodov O.J.* Researches Gained in Process with Developed CC-15A Separator // Ad-

vanced Research in Science. Engineering and Technology. – Vol. 6, Is.4, April 2019. P.8735...8738.

16. *Hodjiev M., Eshmurodov D, Ortiqova D.* (2021). Study on the development of improved routing technology of CC-15A cotton separator. IOP Conference Series: Earth and Environmental Science. 939. 012070. 10.1088/1755-1315/939/1/012070.

REFERENCES

1. *Khodjiev M.T., Murodov O.J., Eshmurodov D.D., Eshnazarov D.A.* Tests in the insulating cameras of the improved separator. IOP Conference Series: Materials Science and Engineering. –2020. 862(3), 032025.

2. Patent RU № 2701220. Separator khlopkasyrtsa / O.Zh. Murodov, M.T. Khozhiev, A. Rakhimov i dr. 19.04.2019: Opubl. 25. 09. 2019, Byul. № 27.

3. *Khodjiev M. T., Murodov O.J.* Researches Gained in Process with Developed CC-15A Separator. // International Journal of Advanced Research in Science, Engineering and Technology. – Vol. 6, Is. 4, April 2019. P.8735...8738. ISSN: 2350-0328.

4. *Murodov O.Zh.* Snizhenie povrezhdaemosti semyan v separatore khlopka-syrtsa // Tekhnologii i kachestvo. – 2021, № 3(53). S. 48...51. <https://doi.org/10.34216/2587-6147-2021-3-53-48-51>.

5. *Fizika: Entsiklopediya / Pod red. Yu.V. Prokhorova.* – М.: Bol'shaya Rossiyskaya entsiklopediya, 2003.

6. *Rudovskii P.N.* The relationship between winding structure, sloughing off and breakages during rewinding // Izvestiya Vysshikh Uchebnykh Zavedenii, Seriya Tekhnologiya Tekstil'noi Promyshlennosti. – №6, 1996. P.40...44.

7. *Miroshnichenko G.I.* Osnovy proektirovaniya mashin pervichnoy obrabotki khlopka. – М.: Mashinostroenie, 1972.

8. *Kodiraliev A.* Issledovanie padeniya komponentov khlopka-syrtsa. Mashiny, agregaty i protsessy. Proektirovanie. sozdanie i modernizatsiya – 2020, №3. S. 73...76. <https://doi.org/10.26160/2587-7577-2020-3-73-76>.

9. *Murodov O.J.* Development of an effective design and justification of the parameters of the separation and cleaning section of raw cotton // ICMSIT-II 2021 Journal of Physics: Conference Series 1889 (2021) 042012 IOP Publishing doi: 10.1088/1742-6596/1889/4/042012. P.1889...1896.

10. *Gazieva C.A., Kurbonov B.D., Nurov M.E., Ibrogimov Kh.I., Rudovskiy P.N.* Izmenenie strukturnogo pokazatelya khlopka-syrtsa po tekhnologicheskim perekhodam ego pererabotki // Izvestiya Vysshikh Uchebnykh Zavedenii, Seriya Tekhnologiya Tekstil'noi Promyshlennosti. – 2013, № 5. S.131...135.

11. *Korabel'nikov A.R., Lebedev D.A., Shutova A.G.* Vydelenie sornykh primesey s poverkhnosti sloya voloknistogo materiala // Izvestiya Vysshikh Uchebnykh Zavedenii, Seriya Tekhnologiya Tekstil'noi Promyshlennosti. – 2012, № 4. S.143...146.

12. *Khodjiev M.T., Murodov O.J., Eshmurodov D.* Creation of Scientific-Based Construction of the Separator with Insulation Camera // International Journal of

Innovative Technology and Exploring Engineering (IJITEE). – Vol.9, Is.4. February 2020. ISSN: 2278-3075.

13. Murodov O.J., Djuraev A., Narmatov E.A., Yormamatov T. Analysis of the vibrations of a console column made on a base with non- linc protection in gin // ICMSIT-II 2021 Journal of Physics: Conference Sries 1889 (2021) 042017 IOP Publishing doi:10.1088/1742-6596/1889/4/042017. Page 1-5.

14. Gazieva S.L., Nurov M.E., Ibrogimov Kh.I., Rudovskiy P.N. Analiz dvizheniya letuchki khlopka-syrtsa po lopasti barabannoy sushilki // Izvestiya Vysshikh Uchebnykh Zavedenii, Seriya Teknologiya Tekstil'noi Promyshlennosti. – 2016, № 2. S. 75...79.

15. Khojiev M.T., Murodov O.J. Researches Gained in Process with Developed CC-15A Separator // Advanced Research in Science. Engineering and Technology. – Vol. 6, Is.4, April 2019. P.8735...8738.

16. Hodjiev M., Eshmurodov D, Ortiqova D. (2021). Study on the development of improved routing technology of CC-15A cotton separator. IOP Conference Series: Earth and Environmental Science. 939. 012070. 10.1088/1755-1315/939/1/012070.

Рекомендована кафедрой теории механизмов и машин, деталей машин и проектирования технологических машин. Поступила 03.02.22.
