

**СНИЖЕНИЕ ИЗНОСА КУЛАЧКОВОГО МЕХАНИЗМА
ТКАЦКОГО СТАНКА ЗА СЧЕТ ПРИМЕНЕНИЯ
СМАЗОЧНЫХ МАТЕРИАЛОВ С НАНОРАЗМЕРНОЙ ПРИСАДКОЙ**

**REDUCING THE WEAR OF THE WEAVING MACHINE
CAM MECHANISM THROUGH THE USE OF LUBRICANTS
WITH NANOSCALE ADDITIVES**

А.С. ПАРФЕНОВ, А.А. ТУВИН

A.S. PARFENOV, A.A. TUVIN

(Ивановский государственный политехнический университет)

(Ivanovo State Polytechnical University)

E-mail: alsparf@gmail.com

В работе приводятся результаты исследования по снижению износа пар трения ткацких станков, работающих в условиях абразивного загрязнения при использовании присадки для смазочных материалов в виде углеродных нанотрубок "Таунит". Одними из наиболее ответственных узлов трения ткацких станков являются кулачковые механизмы. В результате лабораторных испытаний при помощи двух методов, имитирующих материалы пар трения и возникающие нагрузки в батанном механизме ткацкого станка, установлено, что модификация базовых смазочных материалов, рекомендованных производителем, углеродными нанотрубками приводит к уменьшению величины износа контактных поверхностей от 15 до 30%, в зависимости от режима трения. В ходе производственных испытаний установлено: введение в смазочный материал батанной коробки ткацкого станка присадки в виде 2,0 мас. % углеродных нанотрубок снижает величину износа контактных поверхностей на 27...32%, что доказано оптическими методами исследования поверхностей трения. Эффективность углеродных нанотрубок при модификации смазочных материалов, загрязненных абразивными частицами, заключается в их экранирующем действии на поверхности трения, это приводит к снижению режущего действия абразивных частиц.

The paper presents the results of research on wear reduction of friction pairs working in conditions of abrasive contamination with the use of an additive for lubricants in the form of carbon nanotubes "Taunit". One of the most critical friction units of weaving machines are cam mechanisms. As a result of laboratory tests using two methods imitating friction pair materials and occurring loads in the loom, it was found that modification of basic lubricants recommended by the loom manufacturer with carbon nanotubes leads to a 15 to 30% reduction in the wear rate of contact surfaces, depending on the friction mode. During industrial tests, it was found that introduction of an additive in the form of 2.0 wt. % carbon nanotubes into the lubricant of the weaving machine's batan box reduces the wear of contact surfaces by 27...32%, which was proved by optical methods of friction surfaces examination. The effectiveness of carbon nanotubes in modifying lubricants contaminated with abrasive particles is their shielding effect on friction surfaces, which results in reducing the cutting effect of abrasive particles.

Ключевые слова: трение, смазка, износ, присадка, углеродные нанотрубки, кулачковый механизм, ткацкий станок.

Keywords: friction, lubrication, wear, additive, carbon nanotubes, cam mechanism, weaving machine.

Процесс тканеобразования на ткацком станке требует согласованных действий зоообразовательного, боевого и батанного механизмов. Одними из высоконагруженных узлов трения, подверженных износу, являются кулачковые механизмы батанной коробки. Изменение геометрии профиля кулачкового механизма вследствие износа приводит к возникновению ударного воздействия, разрушающего контактирующие поверхности кулачка и толкателя. Во многом износостойкость трибосопряжения зависит от величины контактных напряжений.

Кулачковый вал батанной коробки ткацкого станка СТБ является объектом, имеющим сложную конфигурацию. При изготовлении кулачкового механизма батанной коробки точность диаметральных размеров цилиндрических поверхностей определяется допуском 6 качества, радиальное биение общей оси должно быть в пределах 0,02 мм, шероховатость поверхностей Ra 0,63 мкм. Заготовкой кулачкового вала служит поковка из хромоникелевой стали 40ХН (ГОСТ 4543–71). Длительное воздействие абразивными частицами-загрязнителями или вторичными абразивными частицами, представляющими собой твердые оксиды, образовавшиеся при разрушении поверхностей трения, может приводить к изменению геометрии кулачка, тем самым снижая надежность оборудования и внося негативные воздействия в режимы работы ткацкого станка [1], [2].

Исследованию поведения частиц абразива, попавших в смазочный материал, посвящено много работ, в которых рассматриваются модели абразивного изнашивания как в условиях жидкотекучего и пластичного смазочных материалов, так и без смазки. К основным параметрам, влияющим на интенсивность абразивного изнашивания, можно отнести: твердость и модуль упругости поверхностей деталей тре-

ния, твердость и модуль упругости частиц абразива, режущую способность (форму, размер) частиц абразива, величину зазора между поверхностями трения [3...5].

Применение присадок на основе углеродных наночастиц (в виде аллотропных модификаций углерода: одностенных и многостенных углеродных нанотрубок, графена и оксида графена, шунгитовых наночастиц) вызывает в последние десятилетия повышенный интерес [6...8]. Многостенные углеродные нанотрубки (МУНТ), представляющие собой аллотропную модификацию углерода, которая имеет цилиндрическую структуру с диаметром до десятков нанометров и длиной от 1 мкм до нескольких сантиметров, представляют интерес среди исследователей [9...12] благодаря способности улучшать трибологические характеристики смазочных материалов и образовывать на поверхностях трения пленку, снижающую износ деталей. Важной характеристикой, отличающей МУНТ от других углеродных наноматериалов, является их высокая жесткость [13].

В качестве смазочного материала (СМ) нами были использованы жидкие смазки и их рекомендуемые заменители из карты смазки станков ряда СТБ: промышленные масла И-20А, И-40А (ГОСТ 20799–88), дистиллятное масло с противоизносной и антиокислительной присадками ВНИИ НП-406 (ТУ 38.101289–72). Дополнительно в качестве смазочного материала без присадок в исследование включено вазелиновое масло (ГОСТ 3164–78).

В качестве абразивного агента в СМ вводился абразивный материал - Электрокорунд 25А 0,063-0,125 (F180) (ГОСТ 28818–90).

В качестве присадки в масло вводились УНТ "Таунит" (производства ООО "НаноТехЦентр" г. Тамбов), представляющие собой нитевидные образования поликристаллического графита преимущественно ци-

цилиндрической формы с внутренним каналом.

Абразивное вещество и присадка УНТ вводились в СМ путем механического смешивания и последующего ультразвукового диспергирования.

Лабораторные трибологические испытания проводились на двух видах испытательных машин: машине трения СМЦ-2 (модернизация проведена на базе ООО "ТестСистемы" г. Иваново) по схеме трения ролик-ролик: диаметр роликов 50 мм, сталь 40Х (Ra 0,63 мкм, твердость 45 HRC), ширина контакта 10 мм (рис. 1-а); модернизированной универсальной машине трения МТУ-01 (ТУ 4271-001-29034600-2004). В качестве пары трения при испытаниях на износ использовались три шарика диаметром 12,7 мм из стали ШХ15, твердость 60-62 HRC (ГОСТ 3722-2014) и пластина из стали Р6М5 (Ra 1,25 мкм, твердость 65 HRC) (рис. 1-б), при испытаниях на определение коэффициента трения использовалась геометрия кольцо-плоскость. Материал кольца и плоскости – сталь 40Х (Ra 1,25 мкм, твердость 62 HRC). Частота вращения шпинделя поддерживалась постоянной во всех испытаниях и составляла 300 об/мин. Материалы пар трения и их шероховатость подобраны аналогично используемым при изготовлении кулачкового механизма батанной коробки ткацкого станка.

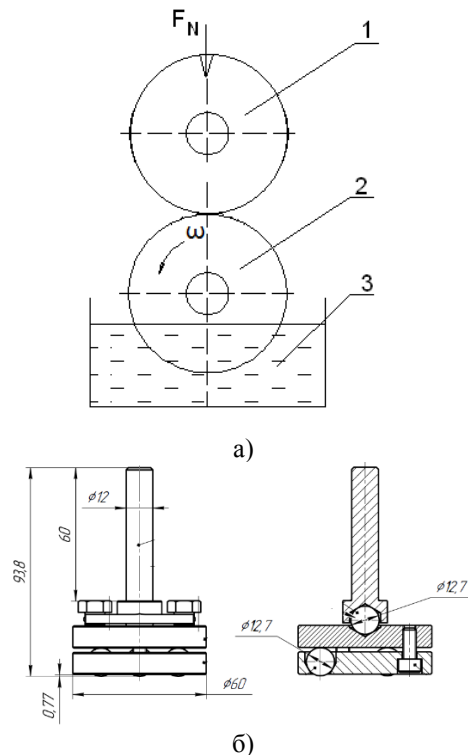


Рис. 1

При испытаниях на торцевой машине трения МТУ-01 в случае геометрии пары трения "кольцо-плоскость" можно отметить, что введение углеродных нанотрубок во все типы исследованных смазочных материалов в концентрациях 1...2 мас. % приводит к увеличению коэффициента трения, что связано с высокой жесткостью углеродных нанотрубок [7], [8].

Таблица 1

Смазочный материал	Углеродные нанотрубки, мас. %	Коэффициент трения при контактном давлении				
		0,245 МПа	0,5 МПа	0,735 МПа	0,98 МПа	1,22 МПа
Вазелиновое масло (ВМ) (ГОСТ 3164-78)	0	0,056	0,057	0,072	0,081	0,115
	1,0	0,060	0,062	0,075	0,087	0,125
	2,0	0,062	0,068	0,077	0,093	0,137
Индустриальное масло И20 (ГОСТ 20799-88)	0	0,043	0,049	0,056	0,062	0,073
	1,0	0,047	0,051	0,057	0,063	0,078
	2,0	0,049	0,056	0,063	0,072	0,081
Индустриальное масло И40 (ГОСТ 20799-88)	0	0,041	0,046	0,051	0,055	0,060
	1,0	0,044	0,048	0,052	0,057	0,063
	2,0	0,048	0,053	0,058	0,063	0,069
ВНИИ НП-406 (ТУ 38.101289-72)	0	0,037	0,039	0,042	0,049	0,053
	1,0	0,041	0,045	0,048	0,052	0,057
	2,0	0,043	0,048	0,052	0,055	0,061

В результате испытаний на машине трения МТУ-01 было выявлено, что введение углеродных наноструктур "Таунит" в качестве

присадки для смазочных материалов, применяемых в ткацких станках, имеет различную эффективность в зависимости от

геометрии испытаний, наличия в смазочном материале загрязнений (табл. 2 – испытания на машинах трения СМЦ-2 и МТУ-01, установление износа).

При введении УНТ в смазочные материалы без абразивных частиц отмечается снижение величины износа во всех типах смазочных материалов в случае испытаний на торцевой машине трения. В этом случае попадание углеродных нанотрубок в зону трения имеет большую вероятность в связи с

их седиментацией на дне масляного резервуара, где находится пластина. Следует отметить, что эффективность углеродной наноприсадки сильно зависит от состава смазочного материала. В случае модификации масла ВНИИ НП-406, уже содержащего ряд присадок, эффективность нанотрубок составляет не более 15%. В вазелиновом масле, исходно не обладающем высокими триботехническими характеристиками, эффект от УНТ достигает 38%.

Т а б л и ц а 2

Смазочный материал	УНТ, мас. %	Абразивные частицы (корунд), мас. %	Площадь пятна износа (МТУ-01), мм ²	Изменение температуры системы в результате испытаний (МТУ-01), °С	Ширина канавки износа (СМЦ-2), мм
Вазелиновое масло (ВМ) (ГОСТ 3164-78)	0	0	1,590±0,023	16,02	0,76±0,06
	1,0	0	1,231±0,107	12,32	0,72±0,07
	2,0	0	1,157±0,103	12,56	0,71±0,07
	0	0,5	3,232±0,356	17,02	1,22±0,12
	1,0	0,5	2,831±0,213	18,32	0,97±0,11
	2,0	0,5	2,497±0,219	19,56	0,89±0,13
Индустр. масло И20 (ГОСТ 20799-88)	0	0	1,36±0,0180	14,56	0,68±0,08
	1,0	0	0,890±0,077	11,32	0,59±0,07
	2,0	0	0,951±0,087	11,45	0,57±0,08
	0	0,5	2,852±0,345	16,02	1,14±0,15
	1,0	0,5	2,153±0,237	17,21	0,92±0,10
	2,0	0,5	2,213±0,278	19,25	0,87±0,11
Индустр. масло И40 (ГОСТ 20799-88)	0	0	1,21±0,018	13,79	0,74±0,05
	1,0	0	0,69±0,0740	11,06	0,72±0,08
	2,0	0	0,901±0,082	11,34	0,71±0,09
	0	0,5	2,770±0,313	15,08	1,12±0,16
	1,0	0,5	2,252±0,218	15,61	0,94±0,12
	2,0	0,5	2,413±0,216	18,06	0,88±0,11
ВНИИ НП-406 (ТУ 38.101289-72)	0	0	1,010±0,021	10,02	0,65±0,05
	1,0	0	0,870±0,064	11,03	0,62±0,05
	2,0	0	0,854±0,075	11,56	0,60±0,05
	0	0,5	2,152±0,278	14,78	1,09±0,13
	1,0	0,5	2,007±0,218	15,23	0,94±0,10
	2,0	0,5	1,887±0,242	16,32	0,91±0,11

При испытаниях по схеме ролик-ролик на СМЦ-2 наблюдается иное влияние углеродной наноприсадки. В случае применения смазочного материала без загрязнений попадание углеродных нанотрубок в зону трения затруднено в связи с их наличием в масляной ванне. При этом наблюдается снижение их эффективности во всех смазочных материалах: снижение величины износа не превышает 10%.

Введение в смазочные материалы абразивных частиц приводит к резкому возрастанию величины износа в 2,0...2,1 раза в

случае испытаний на торцевой машине трения МТУ-01 и в 1,3...1,5 раза при испытаниях по схеме ролик-ролик на машине трения СМЦ-2. В случае применения композиций с абразивными частицами и углеродными нанотрубками на поверхностях трения практически не наблюдается следов углерода и УНТ. В этом случае можно рассматривать взаимодействие углеродных нанотрубок непосредственно с частицами абразива. Абразивный износ может снижаться по причине "экранирующего" эффекта наночастиц, которые, вступая в кон-

такт с корундом, снижают режущее воздействие частиц.

Это подтверждается в обоих типах испытаний. Наибольший эффект в случае торцевой машины трения наблюдается в смазочных материалах, не модифицированных дополнительными присадками (вазелиновое масло, И20, И40), величина износа снижается до 30%. При этом эффект в масле ВНИИ НП-406 достигает 15%.

Следует отметить температурную зависимость при использовании модифицированных смазочных материалов. При введении углеродных нанотрубок изменение температуры системы в результате испытаний увеличивается, при этом величина износа снижается. Это может свидетельствовать о повышении теплопроводности смазочных композиций, модифицированных углеродными наночастицами, что ускоряет процесс отвода тепла из зоны трения.

На завершающем этапе были проведены производственные испытания разработанной смазочной композиции, состоящей из индустриального масла И40А и наноразмерной добавки в виде 2,0 мас. % "Таунит". Модифицированный смазочный материал был залит в коробку батанного механизма ткацкого станка СТБ 2-180. Длительность испытаний составила 3 месяца. По результатам испытаний путем исследования пар трения при помощи микроскопов МПБ-2 и DTX 700 установлено снижение приращенной величины канавки износа по сравнению с контрольным станком на 27...32%.

ВЫВОДЫ

В результате лабораторных и производственных испытаний установлено снижение износа пар трения при использовании модифицированных углеродными нанотрубками смазочных материалов. В случае отсутствия в жидких СМ абразивных загрязнений происходит снижение величины износа поверхностей трения до 10%.

Дополнительное введение абразивного загрязнителя увеличивает эффективность присадки. Углеродные нанотрубки оказывают экранирующее действие и снижают режущее действие абразивных частиц, электро-

статически взаимодействуя с ними. "Таунит", обладая достаточно большой жесткостью и малыми размерами, закрепляясь на частицах абразива, демпфирует удар абразивной частицы о поверхность трения, переходя при этом непосредственно на саму поверхность. Лабораторные испытания загрязненных смазочных материалов с присадкой углеродных нанотрубок подтверждают данную гипотезу: эффективность снижения величины износа изменяется от 15% в случае модифицированных жидких смазочных материалов до 30% при применении индустриальных масел.

В результате производственных испытаний доказано, что использование углеродных нанотрубок как присадки для смазочного материала, применяемого в батанной коробке ткацкого станка, приводит к уменьшению величины износа пар трения до 30%. Таким образом, модификация углеродными наноструктурами смазочных материалов, рекомендованных к применению в батанных коробках кулачковых механизмов, оправдана в случае использования низколегированных минеральных масел и индустриальных масел, не модифицированных присадками.

ЛИТЕРАТУРА

1. Сизенов Л.К., Мизери А.А., Григорьев Е.В., Морозов К.И., Лохманов В.Н., Богуславский Л.А., Иванов И.С. Технология текстильного машиностроения. – М.: Машиностроение, 1988.
2. Mang T., Bobzin K., Bartels T. Industrial tribology: Tribosystems, friction, wear and surface engineering, lubrication. – JohnWiley&Sons, 2011
3. Андреевков Е.В., Росляков Г.В., Гусейнов Г.Г. Экспериментальное исследование износа деталей трения швейных машин // Дизайн и технологии. – 2009, № 13(55). С. 91...93.
4. Соколова Е.И., Розаренова Т.В., Пашковский И.Э. Технологические методы повышения надежности узлов трения машин и оборудования бытового обслуживания и коммунального хозяйства // Вестник Московского государственного университета сервиса. – 2007, № 3. С. 17..22.
5. Ramadan M.A. Friction and wear of sand-contaminated lubricated sliding // Friction. – 2018, № 4. P.457...463.
6. Salehiandastjerdi M., Esehaghbeygi A., Razavi J., Ghaziasgar H.S. Effect of calcite and silica content on tribological performance of engine oil lubricants // Tribol. Online. – 2019, № 1. P. 1...7.

7. Kim H.J., Kim D.E. Nano-scale friction: A review // *Int. J. Precis. Eng. Manuf.* – 2009, № 2. P. 141...151.

8. Lee K., Hwanh Y., Cheong S., Choi Y., Kwon L., Lee J., Kim S.H. Understanding the role of nanoparticles in nano-oil lubrication // *Tribol. Lett.* – 2009, № 2. P.127...131.

9. Zhang Z., Simionesie D., Schaschke C. Graphite and Hybrid Nanomaterials as Lubricant Additives // *Lubricants.* – 2014, № 2. P. 44...65.

10. Cursaru D.L., Ramadan I.K., Tanasescu C., Ripeanu R.G. Study of the tribological behavior of different carbonaceous nanomaterials such as antiwear additives for an environmentally friendly lubricant // *Dig. J. Nanomater. Biostructures.* – 2013, № 2. P. 805...815.

11. Khalil W., Mohamed A., Bayoyimi M., Osman T.A. Tribological properties of dispersed carbon nanotubes in lubricant // *Fullerenes Nanotub. Carbon Nanostructures.* – 2016, № 7. P. 479...485.

12. Shahnazar S., Bagheri S., Abd Hamid S.B. Enhancing lubricant properties by nanoparticle additives // *Int. J. Hydrogen Energy. Elsevier Ltd.* – 2016, № 4. P.3153...3170.

13. Shilov M.A., Smirnova A.I., Stolbov D.N., Usol'tseva N.V. Modelling of deformation processes of carbon nanotubes // *ZhidkieKrist. I Ikh Prakt. Ispol'zovanie.* – 2020, № 1. P. 85...91.

REFERENCES

1. Sizenov L.K., Mizeri A.A., Grigor'ev E.V., Morozov K.I., Lokhmanov V.N., Boguslavskiy L.A., Ivanov I.S. *Tekhnologiya tekstil'nogo mashinostroeniya.* – M.: Mashinostroenie, 1988.

2. Mang T., Bobzin K., Bartels T. *Industrial tribology: Tribosystems, friction, wear and surface engineering, lubrication.* – JohnWiley&Sons, 2011

3. Andreenkov E.V., Roslyakov G.V., Guseynov G.G. Eksperimental'noe issledovanie iznosa detaley treniya shveynykh mashin // *Dizayn i tekhnologii.* – 2009, № 13(55). S. 91...93.

4. Sokolova E.I., Rozarenova T.V., Pashkovskiy I.E. *Tekhnologicheskie metody povysheniya nadezhnosti uzlov treniya mashin i oborudovaniya bytovogo*

obslyuzhivaniya i kommunal'nogo khozyaystva // *Vestnik Moskovskogo gosudarstvennogo universiteta servisa.* – 2007, № 3. S. 17..22.

5. Ramadan M.A. Friction and wear of sand-contaminated lubricated sliding // *Friction.* – 2018, № 4. P.457...463.

6. Salehiandastjerdi M., Esehaghbeygi A., Razavi J., Ghaziasgar H.S. Effect of calcite and silica content on tribological performance of engine oil lubricants // *Tribol. Online.* – 2019, № 1. P. 1...7.

7. Kim H.J., Kim D.E. Nano-scale friction: A review // *Int. J. Precis. Eng. Manuf.* – 2009, № 2. P.141...151.

8. Lee K., Hwanh Y., Cheong S., Choi Y., Kwon L., Lee J., Kim S.H. Understanding the role of nanoparticles in nano-oil lubrication // *Tribol. Lett.* – 2009, № 2. P.127...131.

9. Zhang Z., Simionesie D., Schaschke C. Graphite and Hybrid Nanomaterials as Lubricant Additives // *Lubricants.* – 2014, № 2. P. 44...65.

10. Cursaru D.L., Ramadan I.K., Tanasescu C., Ripeanu R.G. Study of the tribological behavior of different carbonaceous nanomaterials such as anti-wear additives for an environmentally friendly lubricant // *Dig. J. Nanomater. Biostructures.* – 2013, № 2. P. 805...815.

11. Khalil W., Mohamed A., Bayoyimi M., Osman T.A. Tribological properties of dispersed carbon nanotubes in lubricant // *Fullerenes Nanotub. Carbon Nanostructures.* – 2016, № 7. P. 479...485.

12. Shahnazar S., Bagheri S., Abd Hamid S.B. Enhancing lubricant properties by nanoparticle additives // *Int. J. Hydrogen Energy. Elsevier Ltd.* – 2016, № 4. P.3153...3170.

13. Shilov M.A., Smirnova A.I., Stolbov D.N., Usol'tseva N.V. Modelling of deformation processes of carbon nanotubes // *ZhidkieKrist. I Ikh Prakt. Ispol'zovanie.* – 2020, № 1. P. 85...91.

Рекомендована кафедрой мехатроники и радиоэлектроники. Поступила 27.01.22.