

УДК 004.942: 687.03

DOI 10.47367/0021-3497\_2023\_5\_175

**ВЫЧИСЛИТЕЛЬНОЕ МОДЕЛИРОВАНИЕ И АНАЛИЗ ИЗОБРАЖЕНИЙ  
КОМПРЕССИОННЫХ СВОЙСТВ НЕОПРЕНА ГЕТЕРОГЕННОЙ СТРУКТУРЫ**

**NUMERICAL SIMULATION AND IMAGE ANALYSIS  
OF COMPRESSION PROPERTIES OF HETEROGENEOUS NEOPRENE MATERIAL**

*И.Н. ТЮРИН<sup>1</sup>, З.У. ЗУФАРОВА<sup>2</sup>, С.Ш. ТАШПУЛАТОВ<sup>2,3</sup>, В.В. ГЕТМАНЦЕВА<sup>1</sup>,  
Е.Г. АНДРЕЕВА<sup>1</sup>, А.Г. КУЗЬМИН<sup>1</sup>, А.В. ФИРСОВ<sup>1</sup>*

*I.N. TYURIN<sup>1</sup>, Z.U. ZUFAROVA<sup>2</sup>, S. SH. TASHPULATOV<sup>2,3</sup>, V.V. GETMANTSEVA<sup>1</sup>,  
E.G. ANDREEVA<sup>1</sup>, A.G. KUZMIN<sup>1</sup>, A.V. FIRSOV<sup>1</sup>*

<sup>1</sup>Российский государственный университет имени А.Н. Косыгина (Технологии. Дизайн. Искусство),

<sup>2</sup>Ташкентский институт текстильной и легкой промышленности,

<sup>3</sup>Джизакский политехнический институт, Республика Узбекистан)

<sup>1</sup>Kosygin University, Moscow, Russia

<sup>2</sup>Tashkent Institute of Textile and Light Industry,

<sup>3</sup>Jizzakh Polytechnic Institute Republic of Uzbekistan)

E-mail: tyurin-in@rguk.ru, ssht61@mail.ru

*Работа посвящена рассмотрению вопроса декомпрессии пакета материалов гидрокостюма посредством обеспечения гетерогенности некоторых свойств, в частности пористости пеноматериала в составе материалов типа «неопрен». Разработаны твердотельные модели образцов пакетов материала типа «неопрен». Проведенное вычислительное моделирование с применением статического структурного анализа показало устойчивые результаты, свидетельствующие о снижении деформаций на 15-25%, снижении компрессионного давления на 15-20%. Результаты вычислительного моделирования демонстрируют достижение основных положений гипотезы исследования, выдвигаемой в работе. Обеспечение гетерогенности распределения пор в структуре пеноматериала позволило снизить совокупные деформации материала в диапазоне 15-25% с учетом тенденции повышения значений деформаций (с медианных значений 0,79 мм до медианных значений, равных 0,91 мм), наблюдаемых точечно в местах расположения пор большего диаметра. По итогам исследования рекомендовано проведение экспериментов с использованием твердотельных цифровых моделей неопрена, воспроизводящих морфологию пор и их частоту распределения в составе пеноматериала, закон распределения, состав заполняемого газообразного*

*вещества внутри пор (на примере ксенона, аргона и пр.) с последующей оценкой теплоизоляционных свойств проектируемых материалов типа «неопрен» с гетерогенной структурой. Декомпрессия пакетов материалов гидрокостюма может оказать существенное влияние на повышение теплоизоляционных свойств гидрокостюмных систем в совокупности с применением инновационных экоматериалов для проектирования материалов типа «неопрен».*

*The work is devoted to the issue of decompression of a wetsuit material package by ensuring the heterogeneity of some properties, in particular, the porosity of the foam material in the composition of neoprene-type materials. Solid-state models of samples of neoprene-type material packages have been developed. The performed computational modeling using static structural analysis showed stable results, indicating a decrease in deformations by 10-15%, a decrease in compression pressure by 15-20%. The results of computational modeling demonstrate the achievement of the main provisions of the research hypothesis put forward in the work. Ensuring the heterogeneity of the distribution of pores in the structure of the foam material made it possible to reduce the total deformations of the material in the range of 15-25%, taking into account the phenomenon of increasing deformation values (from median values of 0.79 mm to median values of 0.91 mm), observed pointwise at the locations of pores of larger diameter. Based on the results of the study, it was revealed the need for experiments using solid-state digital neoprene models that reproduce the pore morphology and their distribution frequency in the composition of the foam material, the distribution law, the composition of the filled gaseous substance inside the pores (for example, xenon, argon, etc.), with subsequent evaluation thermal insulation properties of the designed materials such as "neoprene" with a heterogeneous structure. Decompression of wetsuit material packs can have a significant impact on improving thermal insulation properties of wetsuit in conjunction with the use of innovative materials for the design of neoprene materials.*

**Ключевые слова:** гидрокостюм мокрого типа, неопрен, поры, пеноматериалы, вычислительное моделирование, декомпрессия, компрессионное давление, гидростатическое давление, устойчивая мода.

**Keywords:** wetsuit, neoprene, pores, foams, computational modeling, decompression, compression pressure, hydrostatic pressure, sustainable fashion.

#### *Введение*

Обеспечение теплоизоляции играет ключевую роль в проектировании гидрокостюмных систем [1-3]. Высокие уровни погружения способны оказывать повышенное компрессионное воздействие на пакет материалов гидрокостюма мокрого типа с последующим снижением его теплоизоляционных свойств [4]. Нивелирование отрицательного воздействия компрессионного давления толщи воды предусмотрено за счет обеспечения воздушных прослоек пододежного пространства в гидрокостю-

мах сухого типа [5]; в гидрокостюмах мокрого типа данный вопрос решается главным образом за счет оптимизации параметров достигаемой дайвером глубины погружения и толщины пакета материалов [6-8]. Решение проблемы нам представляется в интеллектуализации процессов проектирования гидрокостюмных систем, что в свою очередь указывает на необходимость проектирования пеноматериалов новых структур [9-10]. Предложено рассмотреть задачу обеспечения декомпрессии пакетов гидрокостюмов посредством гетеро-

генности некоторых свойств, в частности пористости пеноматериала в составе материалов типа «неопрен».

Анализ ряда исследований, проведенных в области вычислительного моделирования пеноматериалов, в основном с помощью метода конечных элементов (МКЭ, FEA), свидетельствует о сложности моделирования реальных 3D-FEM структур пеноматериалов. В работе иранских и канадских исследователей из *Iran Polymer and Petrochemical Institute (Тегеран, Иран)*, *Laval University (Квебек, Канада)* и *National Research Council (Оттава, Канада)* с помощью МКЭ исследованы эластомерные пенопласты на основе натурального каучу-

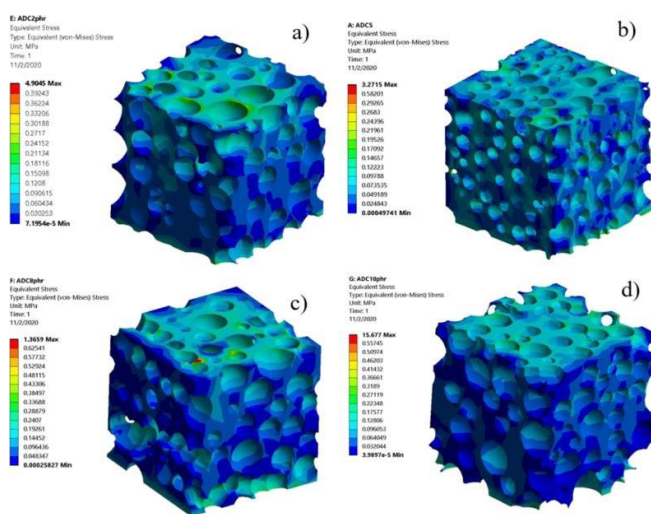


Рис. 1

Процессы поглощения энергии пеноматериалами исследованы в работах словенских ученых из *University of Maribor (Vesenjak et al. 2012)* также с помощью численных методов. Представленная исследователями работа является частью серии численных экспериментов, целью которых является исследование влияния геометрических параметров (в частности геометрии 3D-элементов Кельвина типа «зерно») на эффективные свойства пены (рис. 2). Работа проводится учеными в рамках направления

Существует еще ряд работ в области исследований пеноматериалов [13-15], но ни одна из них не рассматривает вопросы проектирования пеноматериалов гетерогенных структур, декомпрессии пеноматериалов в проектировании гидрокостюма с

ка при одноосном сжатии как на микро-, так и макроуровне [11]. Исследование позволило определить, как содержание пенообразователя влияет на морфологические и механические свойства пенорезины. Моделирование реальных 3D-структур показало, что более однородная морфология ячеек и меньшая частота структурных дефектов наблюдались в образцах пеноэластомера с более высоким содержанием пенообразователя. Кроме того, анализ МКЭ на микроуровне выявил существенное снижение максимальной концентрации напряжений и микродеформаций при более высоком содержании пенообразователя (рис. 1).

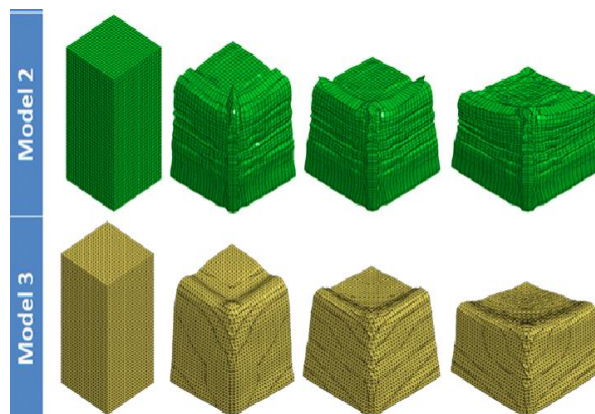


Рис. 2

создания новых метаматериалов для использования в проектировании амортизирующих панелей военного назначения (защита от взрывной ударной волны и осколков) и новых видов материалов с акустическими свойствами (сэндвич-панелей, элементов буферных конструкций). Полученные исследователями результаты достаточно полно описывают процессы деформации пеноматериалов гомогенных структур под внешними компрессионными воздействиями (на примере ударных нагрузок) [12]. последующей оценкой его теплоизоляционных свойств.

#### Материалы и методы

В нашем исследовании в качестве вариативной переменной выбраны геометрические параметры пор пеноматериала,

остальные (частота распределения в составе пеноматериала, закон распределения, особенности морфологии пор, состав заполняемого газообразного вещества внутри пор, выбор сырья и методов синтеза пеноматериала) выбраны постоянными с учетом конкретных значений параметров материалов. Значения выбраны по итогам проведенного обзорного анализа материалов – аналогов, имеющих на мировом рынке [16], а также самостоятельно проведенных испытаний физико-механических и

структурных свойств пакетов материалов типа «неопрен».

Вычислительное моделирование проведено в несколько этапов. На первом этапе собрана исходная информация об исследуемом объекте. В состав информации включены общие характеристики материалов типа «неопрен» (табл. 1), визуальные изображения пеноматериала, полученного с использованием СЭМ (сканирующего электронного микроскопа) (рис. 3).

Таблица 1

№ п/п	Группа характеристик	Уточненные характеристики	Количественные/качественные показатели
1	Сопротивление	Стойкость к истиранию Сопротивление разрыву Стойкость к растворителям Маслостойкость Устойчивость к старению под действием погоды / солнечного света	Отличная Хорошее Удовлетворительная Удовлетворительная Хорошая
2	Дюрومتر (твердость)	Твердость по Шору А	30-90 единиц
3	Общие характеристики	Растяжение Удлинение (макс.) Комплект сжатия Устойчивость/отскок Адгезия к металлам	500-3000 P.S.I 600% Хороший Отлично От хорошей до отличной
4	Диапазон температур	Использование при низких температурах Использование при высоких температурах	от -12° до 46 С° до 121 С°

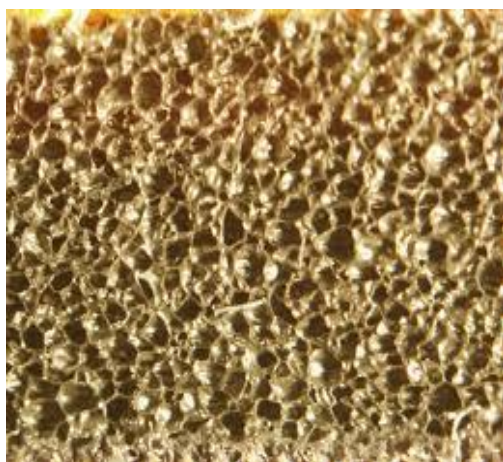


Рис. 3

Исследование физико-механических характеристик текстильных материалов типа «неопрен» [17], проведенное на разрывной машине Instron серии 4411, позволило сформировать результаты в виде зависимости «нагрузка-растяжение», представленной в графическом виде на рис. 4. Результаты исследования физико-механических характеристик экспортированы в

систему для вычислительного моделирования.

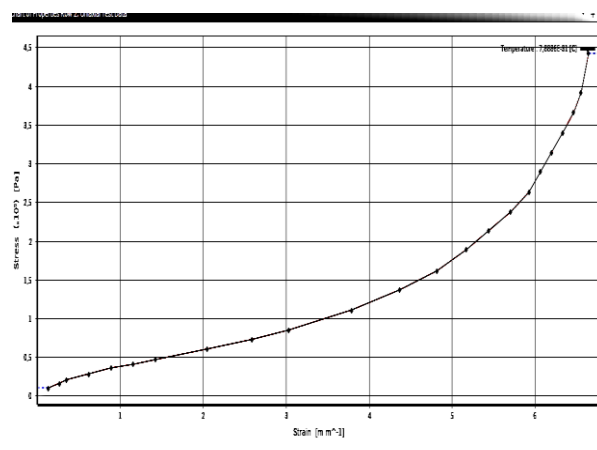


Рис. 4

Структурные характеристики материала типа «неопрен», а также начальные условия для вычислительного моделирования материала представлены в табл. 2. Уровень компрессии выбран исходя из анализов результатов исследований фран-

цузских ученых из *Military Biomedical Research Institute (Castagna O. et.al 2013)* (3400 Па). Граничное давление (interface pressure) представляет собой давление на сенсор каждой нижней конечности человека и равно сумме давления сжатия, создаваемого одеждой, и гидростатического давления, возникающего в результате глубины погружения сенсора [18].

Необходимые свойства пеноматериала (неопренового каучука) получены из библиотеки материалов программного пакета *ANSYS Workbench v14.0 STUDENT*. Кривые напряжения-деформации неопренового каучука, включая данные одноосных, двухосных испытаний и данные испытаний на сдвиг, показаны на рис. 5.

Таблица 2

Показатель	Значение показателя
Геометрические параметры:	
Толщина верхнего слоя пакета	2 мм
Толщина среднего слоя пакета	8 мм
Толщина нижнего слоя пакета	3 мм
Диаметр пор	20/36/52 мкм
Поверхностная плотность	240 г/м <sup>2</sup>
Количество петельных рядов на 100 мм	203 шт.
Количество петельных столбиков на 100 мм	163 шт.
Толщина ткани	2 мм
Переплетение	Полотняное
Волокнистый состав	ПЭ 100%
Кривая растяжение-удлинение:	
Давление воды	305 кПа
Плотность воды	1000 кг/м <sup>3</sup>
Скорость течения воды	2 м/с
Температура воды	20 °С
Уровень компрессии	3400 Па

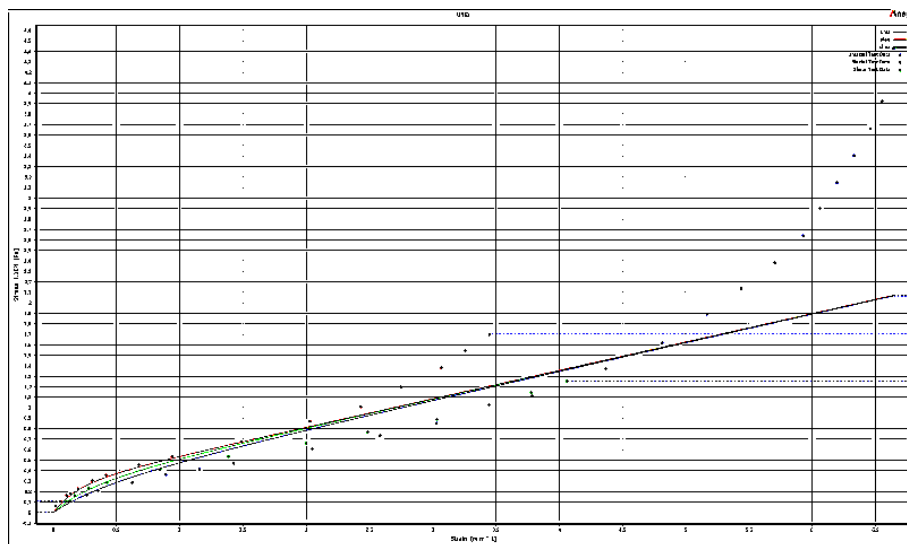


Рис. 5

Из рис. 5 видно, что неопреновый каучук представляет собой нелинейный материал с очень низкой жесткостью. Плотность неопренового каучука не указана в библиотеке материалов пакета программного обеспечения *ANSYS Workbench v14.0 STUDENT*, поэтому ее значение взято из литературы как 1250 кг/м<sup>3</sup> [19]. При проектировании предполагалось, что средняя часть пеноматериала соединяется как с верхней, так и с нижней частью пакета материалов на трикотажной основе.

Вычислительное моделирование в условиях вакуума проведено методом конечных элементов с использованием модуля *Static Structural* (статический структурный

анализ) из пакета программного обеспечения *ANSYS Workbench v14.0 STUDENT*.

Первоначально твердотельная модель изображается с соответствующими размерами. Затем объясняется процедура модели конечных элементов и представляются результаты. Чертежи твердотельных моделей конструкции с открытой ячейкой представлены на рис. 6 и 7. На рис. 6 изображены чертежи геометрических моделей образцов материалов типа «неопрен» гомогенной структуры; на рис. 7 – гетерогенной структуры. При построении сетки использованы треугольные элементы SOLID285, представляющие собой 4-узловое тетраэдрическое структурное тело с узловыми

давлениями. Элемент имеет линейное перемещение и характеристики гидростатического давления, подходит для моделирования нерегулярных сеток и обладает пла-

стичностью, сверхэластичностью, ползучестью, жесткостью при напряжении, большим прогибом и большой деформируемостью.

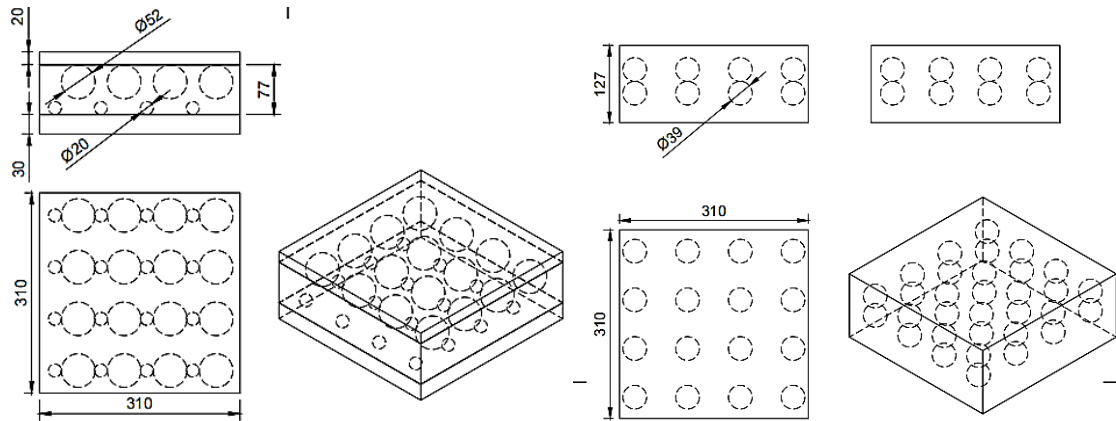


Рис. 6

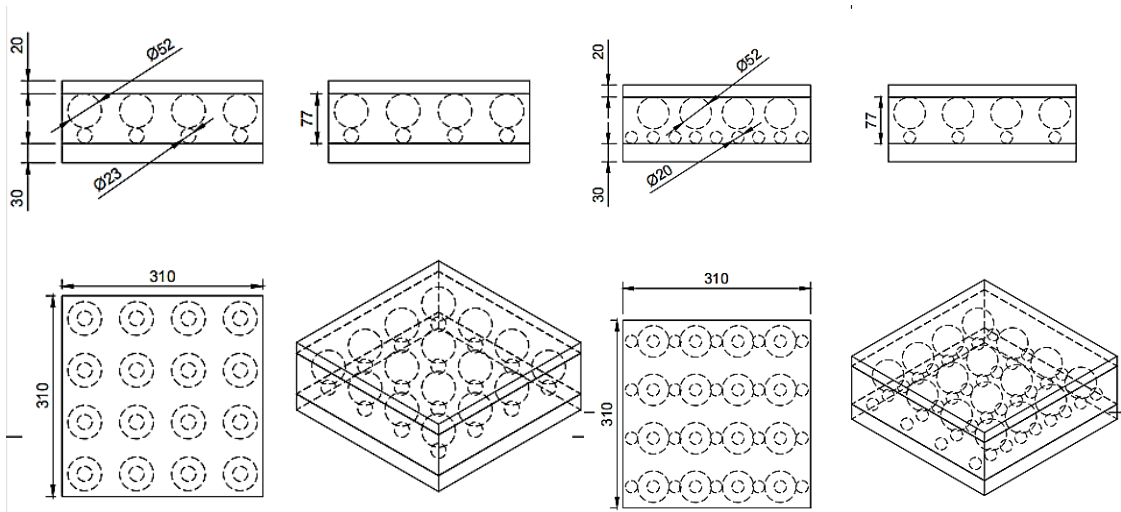


Рис. 7

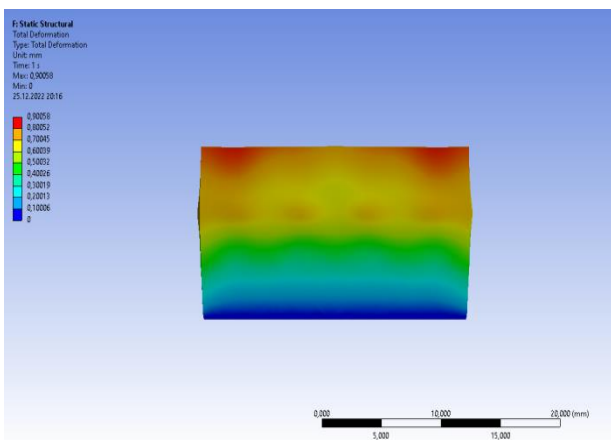


Рис. 8

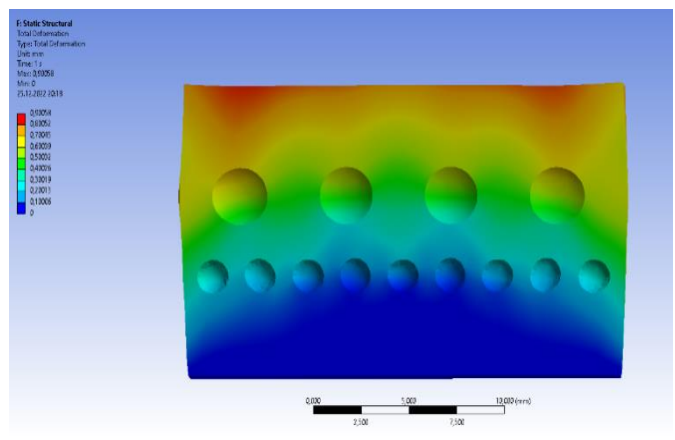


Рис. 9

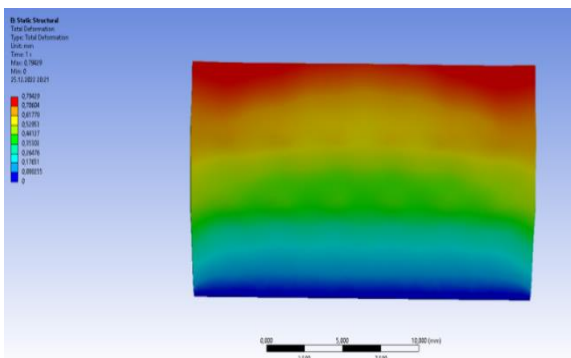


Рис. 10

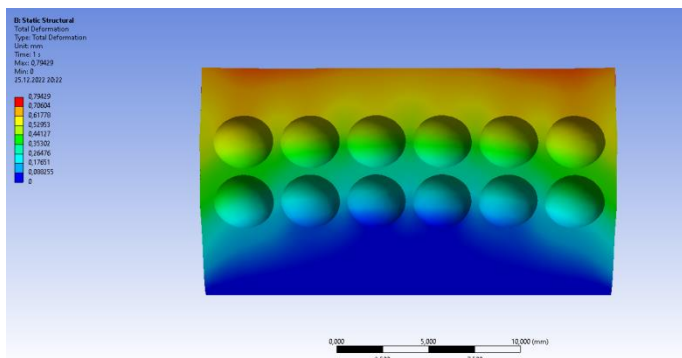


Рис. 11

### Результаты и их обсуждение

Основными результатами вычислительного моделирования являются карты распределения эквивалентных напряжений (по фон Мизесу), карты общих деформаций в исследуемых образцах материала. Примеры полученных результатов общих деформаций представлены на рис. 8-11 и демонстрируют достижение основных положений гипотезы исследования, выдвигаемой в работе. Обеспечение гетерогенности распределения пор в структуре пеноматериала позволило снизить совокупные деформации материала в диапазоне 15-25% с учетом тенденции повышения значений деформаций (с  $Me = 0,79$  мм до  $Me = 0,91$  мм), наблюдаемых точно в местах расположения пор большего диаметра.

## ВЫВОДЫ

Декомпрессия пакетов материалов типа «неопрен» является комплексной задачей, требующей учета системы параметров, влияющих на достижение необходимых теплоизоляционных свойств гидрокожуха мокрого типа.

В качестве основных вопросов, решение которых позволит сделать окончательные выводы об эффективности проектирования материалов типа «неопрен», мы выделяем:

а) необходимость рассмотрения различных математических моделей, описывающих вязкоупругое поведение пеноматериала, для дифференциации точности моделирования физико-механических свойств материалов;

б) необходимость исследования объемных характеристик пор материалов гетерогенных и гомогенных структур для дифференциации влияния объема пор на объемный модуль упругости пеноматериала;

в) поиск оптимальных соотношений размеров пор и толщины пакетов материалов типа «неопрен».

Между тем наше исследование согласуется в общими тенденциями экологической устойчивости в производстве изделий легкой промышленности; в будущем позволит по-новому взглянуть на обеспечение теплоизоляции и декомпрессии в процессе проектирования инновационных гидрокожуховых систем мокрого типа, и оно заслуживает дальнейшего обсуждения и изучения.

## ЛИТЕРАТУРА

1. Черунова И.В., Сирота Е.Н., Ташпулатов С.Ш. и др. Исследование влияния пористости на теплопроводность однослойных вспененных материалов типа "Неопрен" // Известия вузов. Технология текстильной промышленности. 2021. № 3(393). С. 75...80. – DOI 10.47367/0021-3497\_2021\_3\_75. – EDN FZGNPP.
2. Moran J.L. et al. Noble-gas-infused neoprene closed-cell foams achieving ultra-low thermal conductivity fabrics / RSC Advances, 2018. – DOI: 10.1039/C8RA04037K.
3. Тюрин И.Н., Гетманцева В.В., Андреева Е.Г. Анализ инновационных технологий терморегулирующих текстильных материалов // Химические волокна. 2018. № 1. С. 3-11. – EDN: NUKGEV
4. Tyurin I.N., Getmantseva V.V., Tashpulatov S.Sh. et al. Numerical Simulation of the Pressure of a Compression Shell for Sports Purposes // Fibre Chemistry. 2023. 54, 333-336. – <https://doi.org/10.1007/s10692-023-10403-z>
5. Lenfeldova I., Hes L., Annayeva M. Thermal comfort of diving dry suit with the use of the warp-

knitted fabric. //IOP Conference Series: Materials Science and Engineering. 2016. - 141.012009. 10.1088/1757-899X/141/1/012009.

6. *Тюрин И.Н., Гетманцева В.В., Андреева Е.Г., Белгородский В.С.* О влиянии компрессионных изделий спортивного назначения на состояние человека // Известия вузов. Технология текстильной промышленности. 2018. № 6 (378). С. 131-140. EDN: OBUMZD

7. *Vrijdag X., Van Ooij P.-J., van Hulst R.* Argon used as dry suit insulation gas for cold-water diving // *Extreme Physiology & Medicine*, 2013. - 2.10.1186/2046-7648-2-17.

8. *Тюрин И.Н., Яковлев А.М., Андреева Е.Г., Ташпулатов С.Ш., Белгородский В.С.* Численное моделирование компрессионного воздействия фильтрующей полумаски на мягкие ткани человека // Известия вузов. Технология текстильной промышленности. 2020. № 6 (390). С. 179-183. EDN: ZLHJQF

9. *Tyurin I., Tashpulatov S., Belgorodsky V., Andreeva E.* Mathematical modeling of viscoelastic foam material for design of filtering respirators // *E3S Web Conf.* 371, 02055 (2023) – DOI: 10.1051/e3sconf/202337102055.

10. *Wu X., Kuzmichev V.* A design of wetsuit based on 3D body scanning and virtual technologies // *International Journal of Clothing Science and Technology*. 2020. – DOI 10.1108/IJCST-02-2020-0021. – EDN GYVVHG.

11. *Heydari A., Esmizadeh E., Vahidifar A., Naderi G., Rodrigue D.* Real 3D Structure-Based Finite Element Simulation of Elastomer Foams: Effect of the Foaming Agent Content.// *Industrial & Engineering Chemistry Research*. 2022, 61 (23), 7881-7890. – DOI:10.1021/acs.iecr.1c0448

12. *Vesjenjak M., Borovinšek M., Ren Z., Irie S., Itoh Sh.* Behavior of Metallic Foam under Shock Wave Loading // *Metals*. 2012, 2, 258 - 264. 10.3390/met2030258

13. *Bardy E., Mollendorf J., Pendergast D.* Thermal conductivity and compressive strain of foam neoprene insulation under hydrostatic pressure // *Journal of Physics D: Applied Physics*. 2005. 38. 3832. 10.1088/0022-3727/38/20/009.

14. *Pellicciari M., Sirotti S., Tarantino A.* A strain energy function for large deformations of compressible elastomers. *Journal of the Mechanics and Physics of Solids*. 2023. 176. 105308. 10.1016/j.jmps.2023.105308.

15. *Rostami-Tapeh-Esmaeil E., Vahidifar A., Esmizadeh E., Rodrigue D.* Chemistry, Processing, Properties, and Applications of Rubber Foams. // *Polymers*. 2021. 13. 1565. 10.3390/polym13101565.

16. *Зуфарова З.У., Ташпулатов С.Ш., Черунова И.В., Явель Ч.* Анализ инновационных разработок в области вспененных материалов // *Вестник Алматинского технологического университета*. 2021. № 3. С. 53...60. – DOI 10.48184/2304-568X-2021-3-53-60. – EDN OAEPLM.

17. *Махмудова Г.И., Ташпулатов С.Ш., Нурматова О.И. и др.* Анализ физико-механических свойств плюшевого трикотажа на базе прессового переплетения // *Известия вузов. Технология текстильной промышленности*. 2022. № 3(399). С. 97...101. – DOI 10.47367/0021-3497\_2022\_3\_97. – EDN RVUINA.

18. *Castagna O., Blatteau J.-E., Vallée N., Schmid B., Regnard J.* The Underestimated Compression Effect of Neoprene Wetsuit on Divers Hydromineral Homeostasis. // *International journal of sports medicine*. 2013. 34. - 10.1055/s-0033-1345136.

19. [https://designerdata.nl/materials/plastics/rubbers/neoprene-rubber-\(chloroprene\)](https://designerdata.nl/materials/plastics/rubbers/neoprene-rubber-(chloroprene)) (дата обращения 20.05.2023).

## REFERENCES

1. *Cherunova I.V., Sirota E.N., Tashpulatov S.Sh.* Research of the influence of porosity on thermal conductivity of single-layer foamed materials of the "Neoprene" type // *Izvestiya Vysshikh Uchebnykh Zavedenii, Seriya Tekhnologiya Tekstil'noi Promyshlennosti*. 2021. No. 3 (393). S. 75...80. – DOI 10.47367/0021-3497\_2021\_3\_75. – EDN FZGNPP.

2. *Moran J.L. et al.* Noble-gas-infused neoprene closed-cell foams achieving ultra-low thermal conductivity fabrics / *RSC Advances*, 2018. – DOI: 10.1039/C8RA04037K.

3. *Tyurin, I.N., Getmantseva, V.V., Andreeva, E.G.* Analysis of Innovative Technologies of Thermoregulating Textile Materials // *Fiber Chemistry*, (2018) 50, 1–9. – <https://doi.org/10.1007/s10692-018-9918-y>

4. *Tyurin I.N., Getmantseva V.V., Tashpulatov S.Sh. et al.* Numerical Simulation of the Pressure of a Compression Shell for Sports Purposes // *Fiber Chem* (2023). 54, 333-336. – <https://doi.org/10.1007/s10692-023-10403-z>

5. *Lenfeldova, I. & Hes, L. & Annayeva, M.* Thermal comfort of diving dry suit with the use of the warp-knitted fabric // *IOP Conference Series: Materials Science and Engineering*. (2016). 141. 012009. 10.1088/1757-899X/141/1/012009.

6. *Tyurjn I.N., Getmantseva V.V., Andreeva E.G., Belgorodskiy V.S.* On the influence of the compression items sporting destination on the human condition // *Izvestiya Vysshikh Uchebnykh Zavedenii, Seriya Tekhnologiya Tekstil'noi Promyshlennosti*, 2018, 378(6), pp. 131...140.

7. *Vrijdag, X. & Van Ooij, P.-J. & van Hulst, R.* Argon used as dry suit insulation gas for cold-water diving // *Extreme Physiology & Medicine*. (2013). 2. 10.1186/2046-7648-2-17.

8. *Tyurin I.N., Yakovlev A.M., Andreeva E.G., Tashpulatov S.Sh., Belgorodsky V.S.* Numerical simulation of the compression influence of the filtering half mask on the soft human tissues // *Izvestiya Vysshikh Uchebnykh Zavedenii, Seriya Tekhnologiya Tekstil'noi Promyshlennosti*, 2020, 390 (6), pp. 179...183.

9. *Tyurin I. Tashpulatov S., Belgorodsky V., Andreeva E.* Mathematical modeling of viscoelastic foam



material for design of filtering respirators // E3S Web Conf. 371, 02055 (2023) – DOI: 10.1051/e3sconf/202337102055

10. Wu X., Kuzmichev V. A design of wetsuit based on 3D body scanning and virtual technologies // International Journal of Clothing Science and Technology. 2020. – DOI 10.1108/IJCST-02-2020-0021. – EDN GYVVHG.

11. Heydari A., Esmizadeh E., Vahidifar A., Naderi G., Rodrigue D. Real 3D Structure-Based Finite Element Simulation of Elastomer Foams: Effect of the Foaming Agent Content // Industrial & Engineering Chemistry Research. 2022 61(23), 7881-7890. – DOI:10.1021/acs.iecr.1c0448

12. Vesenjak, Matej & Borovinšek, Matej & Ren, Zoran & Irie, Seiichi & Itoh, Shigeru. Behavior of Metallic Foam under Shock Wave Loading // Metals. (2012). 2. 258-264. 10.3390/met2030258

13. Bardy, E. & Mollendorf, J. & Pendergast, D. Thermal conductivity and compressive strain of foam neoprene insulation under hydrostatic pressure // Journal of Physics D: Applied Physics. (2005). 38.3832.10.1088/0022-3727/38/20/009.

14. Pellicciari, M. & Sirotti, S. & Tarantino, A. A strain energy function for large deformations of compressible elastomers // Journal of the Mechanics and Physics of Solids. (2023). 176.105308.10.1016/j.jmps.2023.105308.

15. Rostami-Tapeh-Esmaeil, E. & Vahidifar, A. & Esmizadeh, E. & Rodrigue, D. Chemistry, Processing,

Properties, and Applications of Rubber Foams // Polymers. (2021). - 13.1565.10.3390/polym13101565.

16. Zufarova Z.U., Tashpulatov S.Sh., Cherunova I.V., Yaven Ch. Analysis of innovative developments in the field of foamed materials // Bulletin of the Almaty Technological University. 2021. No. 3. P. 53...60. – DOI 10.48184/2304-568X-2021-3-53-60. – EDN OAEPLM.

17. Makhmudova G.I., Tashpulatov S.Sh., Nurmatova O.I. et al. Analysis of the physical and mechanical properties of plush knitwear based on press weave // Izvestiya Vysshikh Uchebnykh Zavedenii, Seriya Tekhnologiya Tekstil'noi Promyshlennosti. 2022. No. 3 (399). S. 97...101. – DOI 10.47367/0021-3497\_2022\_3\_97. – EDN RVUINA.

18. Castagna, O. & Blatteau, J-E. & Vallée, N. & Schmid, B & Regnard, J. The Underestimated Compression Effect of Neoprene Wetsuit on Divers Hydromineral Homeostasis // International journal of sports medicine. (2013). 34. - 10.1055/s-0033-1345136.

19. [https://designerdata.nl/materials/plastics/rubbers/neoprene-rubber-\(chloroprene\)](https://designerdata.nl/materials/plastics/rubbers/neoprene-rubber-(chloroprene)) (Accessed 05/20/2023).

Рекомендована кафедрой дизайна костюма Ташкентского института текстильной и легкой промышленности. Поступила 01.08.23.